

РУКОВОДСТВО ПОЛЬЗОВАТЕЛЯ

Рециркулятор воздуха бактерицидный

Mbox ARIA-900IC



Технический паспорт

Уважаемый пользователь!

Благодарим вас за покупку продукта торговой марки Mbox.
Перед использованием прочитайте внимательно данное руководство пользователя.

Пожалуйста, внимательно прочитайте это руководство и строго следуйте его указаниям. Пожалуйста, сохраните его после прочтения для дальнейшего использования.

Содержание

Содержание	2
Описание обеззараживателя воздуха Mbox ARIA-900IC	3
Технические характеристики и рабочие параметры.....	3
Структура прибора и примечания	4
Список основных компонентов	4
Предупреждение безопасности	5
Меры предосторожности при установке	7
Справочный чертеж установки.....	7
Техническое обслуживание оборудования	9
Диагностика неисправностей.....	12
Схема электрических соединений	13
Таймер.....	13
Чистка и обслуживание	14

1. Обеззараживатель воздуха Mbox ARIA-900IC

Современный, мощный бактерицидный рециркулятор воздуха Mbox ARIA-900IC предназначен для очистки и обеззараживания воздуха в офисе, производственном помещении, в отделении банка, торговом центре, кафе и ресторане в присутствии людей.

По проведенным тестам мощности прибора хватает для обеззараживания 350 м³/час воздуха. При этом качество очистки достигает 99,9%.

УФ излучение бактерицидной лампы уничтожает практически все известные на сегодняшний день микробы, вирусы и бактерии, грибы и споры. УФ излучение не выходит за границы прибора и безопасно для человека.

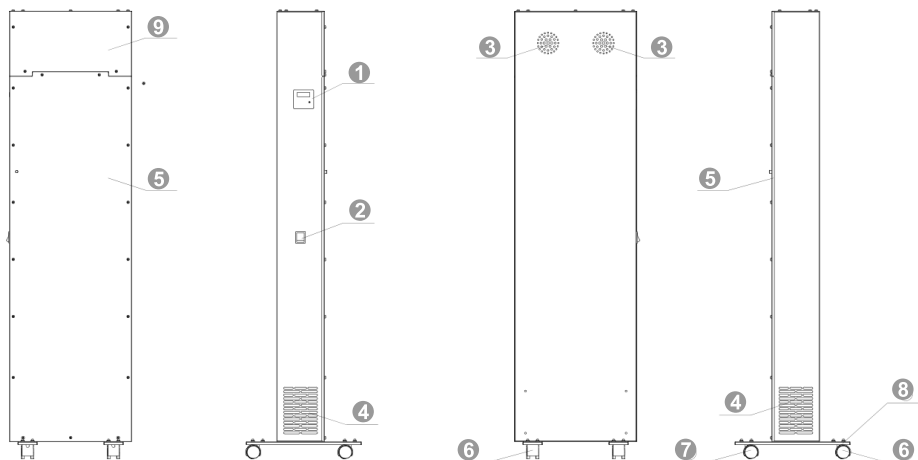
Для лучшего прохождения воздуха через обеззараживающую камеру с бактерицидными лампами прибор оснащен двумя вентиляторами сверху рециркулятора.

Прибор оборудован воздушным фильтром и счетчиком наработки часов.

2. Технические характеристики и рабочие параметры

Мощность UV лампы:	30 Вт
Количество ламп:	3 шт.
Длина волны UV свечения:	253,7 нм
Питание:	240В/50 Гц
Производительность вентилятора:	175 м ³ /час
Кол-во вентиляторов:	2 шт.
Обрабатываемая площадь:	200-250 м ²
Уровень шума:	до 55 дБ
Фильтр предварительной очистки:	2 шт.
Габаритные размеры:	1130 x 322 x 126 мм
Габаритные размеры на подставке с колесами:	1187 x 322 x 304 мм
Вес нетто:	13 кг

3. Структура прибора и примечания



Список основных компонентов

№ п/п	Наименование	Кол-во	Примечание
1	Таймер и кнопка перезагрузки	1	Собирается на заводе
2	Кнопка включения	1	Собирается на заводе
3	Выходное отверстие	2	
4	Входное отверстие	2	
5	Панель доступа к корпусу	1	Собирается на заводе
6	Обычное колесо	2	Собирается пользователем
7	Колесо с тормозным механизмом	2	Собирается пользователем
8	Кронштейн для колеса	2	Собирается пользователем
9	Панель доступа к вентилятору	1	Собирается на заводе





Предупреждение безопасности

Во избежание нанесения возможной травмы вам или возникновения финансовых убытков, пожалуйста, обратите внимание на следующие меры предосторожности.



Если провод электропитания машины поврежден, вы должны поручить производителям оборудования, сервисному центру или квалифицированным специалистам заменить его в случае любой опасности.

Условные знаки, применяемые в руководстве

	Опасность травмы.		"Запрещено".
	Опасность материального ущерба или травмы.		Обязательно к выполнению.

 Предупреждение			
	Монтажные работы должны выполняться в строгом соответствии с настоящим руководством. Некорректное выполнение работы может привести к поражению электрическим током или возгоранию.		Во время тех. обслуживания выключатель должен быть выключен. Вытащите вилку из розетки. В противном случае может произойти поражение электрическим током.
	Установка должна выполняться на поверхности, способном выдержать вес, и в строгом соответствии с данным руководством. Если прочность недостаточна и можно легко получить травму в результате поражения электрическим током, пожара, падения оборудования и т. д.		
	Электротехника должна быть спроектирована в соответствии с национальными правилами и руководством по эксплуатации, и должны использоваться электрические линии. Если мощность линии электропередачи недостаточна или она имеет неправильную конструкцию, это может стать причиной поражения электрическим током или возгорания.		Заземляющий провод нельзя соединять с газовой трубой, водопроводом, громоотводом, телефонной линией и т. д. Неправильное заземление может вызвать поражение электрическим током.

 **Внимание!**

	Детали, используемые в проекте установки, должны соответствовать требованиям (включая аксессуары). Если указанные детали не используются, это может стать причиной падения оборудования, возгорания и поражения электрическим током.		Не устанавливайте в месте, где возможна утечка горючего газа. При накоплении вытекшего газа возможно возгорание.
	Проверьте надежность соединения. Не до		Необходимо использовать номинальное напряжение, иначе это может стать причиной возгорания или поражения электрическим током.
	Прибор не следует устанавливать в месте, обращенном непосредственно к источнику огня или у открытого огня. В противном случае может произойти перегрев или пожар.		
	Прибор нельзя устанавливать в ванной комнате и других местах с повышенной влажностью, в противном случае может произойти поражение электрическим током или пожар.		
	Прибор нельзя устанавливать на химическом заводе и в других местах, где легко образуются вредные газы, такие как кислота, щелочь, органический растворитель, покрытия и коррозионные газы. В противном случае это может привести к отравлению или возгоранию.		



Предупреждение

В любой ситуации, описанной ниже, пожалуйста, отключите питание машины, достаньте вилку из розетки.
Выключатель не работает.
Сработал автоматический выключатель или предохранитель.
Шнур питания или вилка нагреваются не так, как обычно.
Обнаружение запаха гари, нестандартного звука или вибрации.
Любые другие аномалии или неисправности

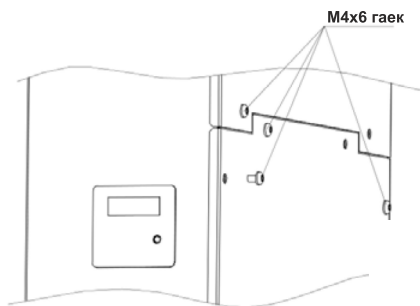
Меры предосторожности при установке

1. Не устанавливайте рядом с водонагревателем.
2. Перед установкой проверьте целостность всех компонентов прибора.
3. Все монтажные работы должны выполняться квалифицированным персоналом.
4. Место установки должно находиться на расстоянии не менее 2 м от рабочих мест.
5. Рециркулятор нельзя устанавливать в местах с повышенной влажностью и сильной ударной вибрацией. Высокая влажность легко может вызвать повреждение электрических компонентов, а чрезмерная ударная вибрация приведет к повреждению лампы.
6. УФ-лампу следует регулярно чистить, а в качестве чистящей жидкости следует использовать спирт.
7. Когда оборудование включено, таймер фиксирует рабочее время (в часах). Теоретический срок службы УФ-лампы составляет 9000 часов. Пожалуйста, произведите замену лампы по истечении срока службы.
8. Перед любыми работами по техническому обслуживанию и замене деталей необходимо отключить от источника питания.

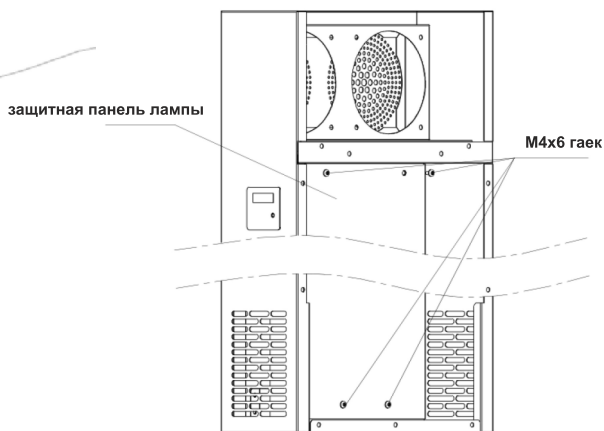
Справочный чертеж установки

Снятие защитной панели УФ-лампы

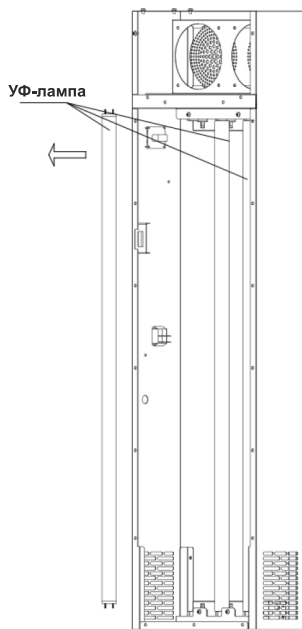
1. Чтобы открыть дверцу доступа к корпусу, необходимо открутить 17 M4x6 гаек



2. Для снятия защитной панели лампы необходимо открутить 4 гайки M4x6

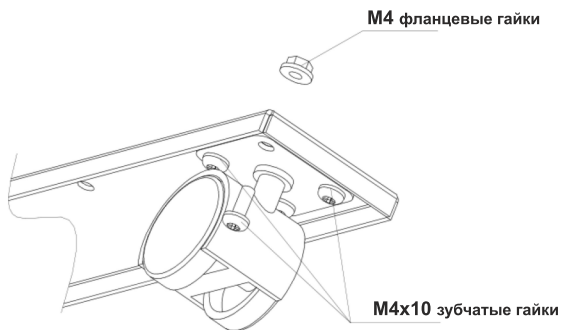


3. Чтобы открыть дверцу доступа к корпусу, необходимо открутить 17 M4x6 гаек

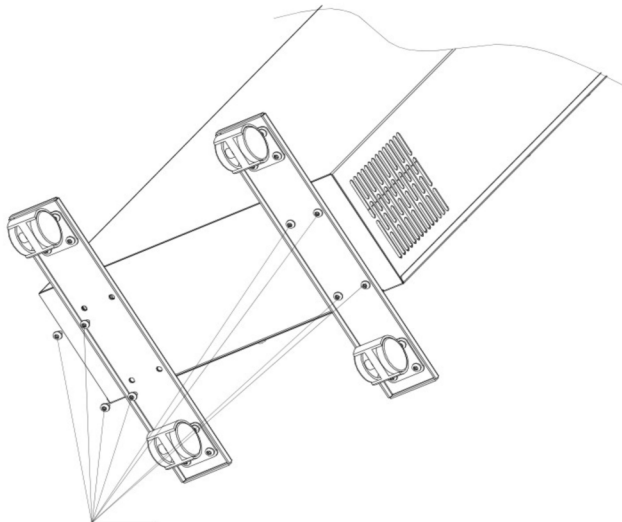


Инструкция по установке колес, кронштейна и корпуса

1. Соберите колеса и кронштейн. Для каждого колеса нужны 4 фланцевых гайки M4. Четыре зубчатых гайки M4x10 нужно для соединения подставки с корпусом прибора. **Обратите внимание:** колеса с тормозным механизмом устанавливаются сбоку от двери доступа к основанию прибора.



2. Прикрутите колеса и кронштейн в сборе к корпусу.
Для каждого колеса и кронштейна нужно 4 зубчатых гайки M4x6.



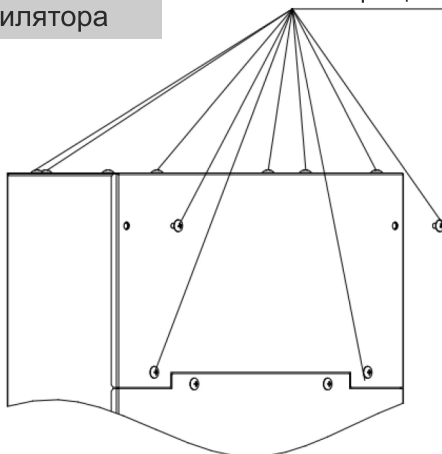
Техническое обслуживание оборудования

⚡ Внимание!

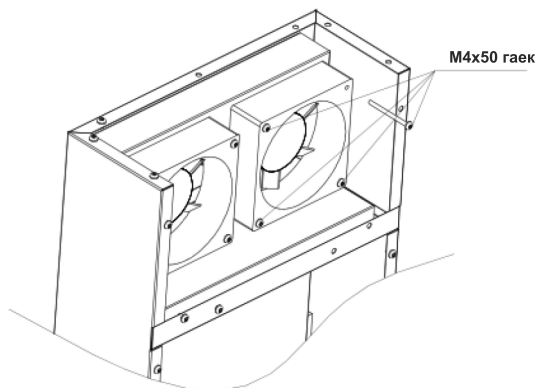
Перед установкой и обслуживанием системы необходимо отключить электропитание, чтобы избежать травм, вызванных поражением электрическим током.

Чистка или замена вентилятора

M4 фланцевые гайки

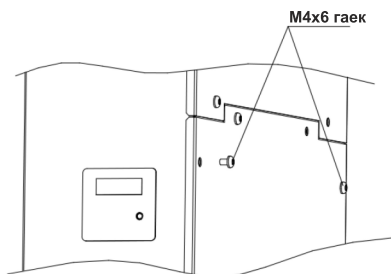


1. Для технического обслуживания каждого вентилятора необходимо открутить 4 зубчатые гайки M4x50



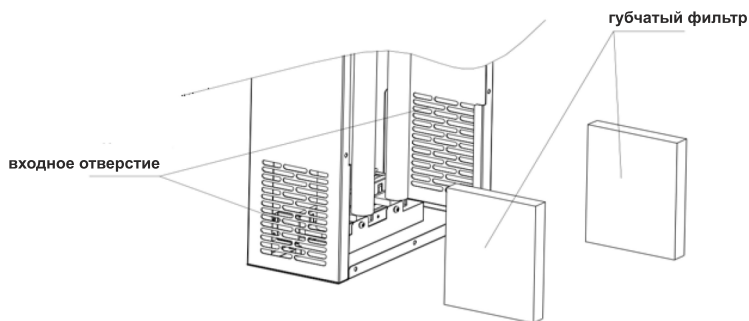
Очистка или замена сетки фильтра

1. Для снятия крышки с корпуса необходимо открутить 17 M4x6 зубчатых гаек



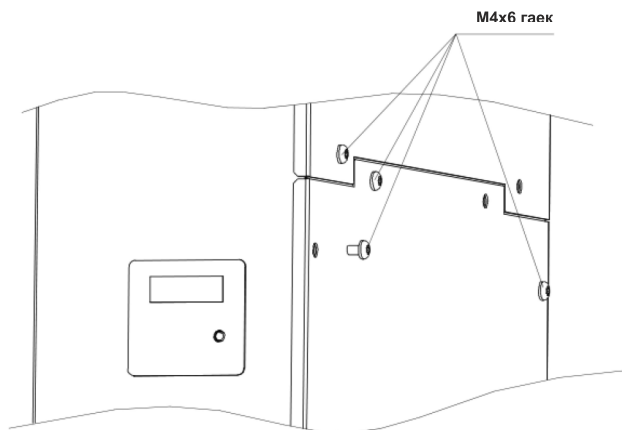
1. При длительном использовании губчатый фильтр будет накапливать пыль на входном отверстии, поэтому он нуждается в регулярной очистке.

Достаньте и пропылесосьте его. Фильтр следует заменить на новый через 5-6 месяцев, активного использования (8 часов в сутки).

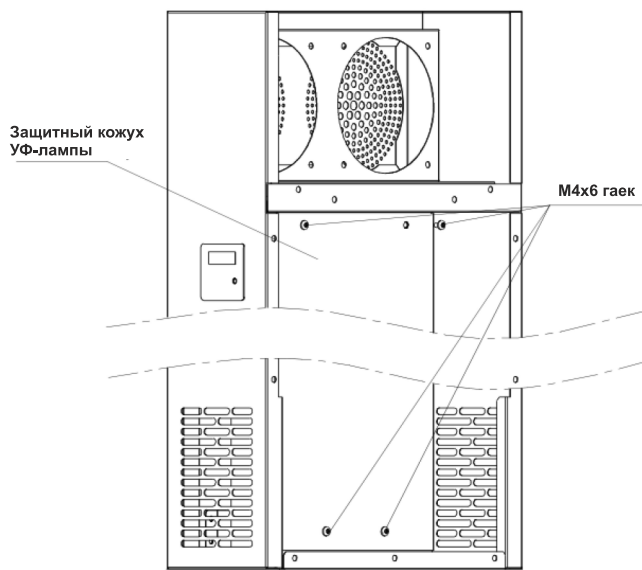


Чистка или замена УФ-лампы

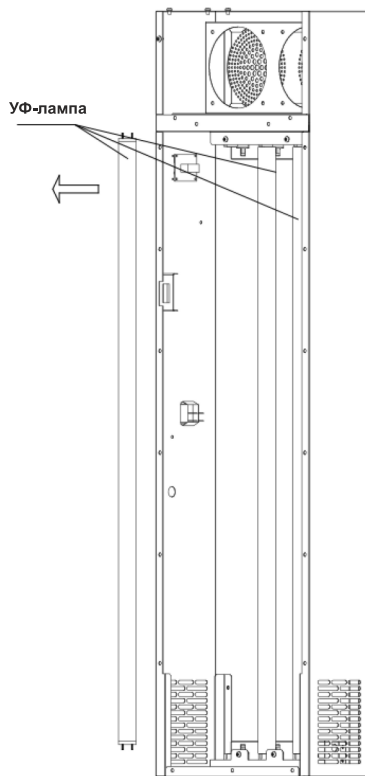
1. Для снятия крышки с корпуса необходимо открутить 17 M4x6 зубчатых гаек



2. Для снятия защитного кожуха лампы открутите 4 M4x6 зубчатых гаек



3. Вытащите лампу, повернув ее на 90° и протрите, используя спирт в качестве чистящего средства

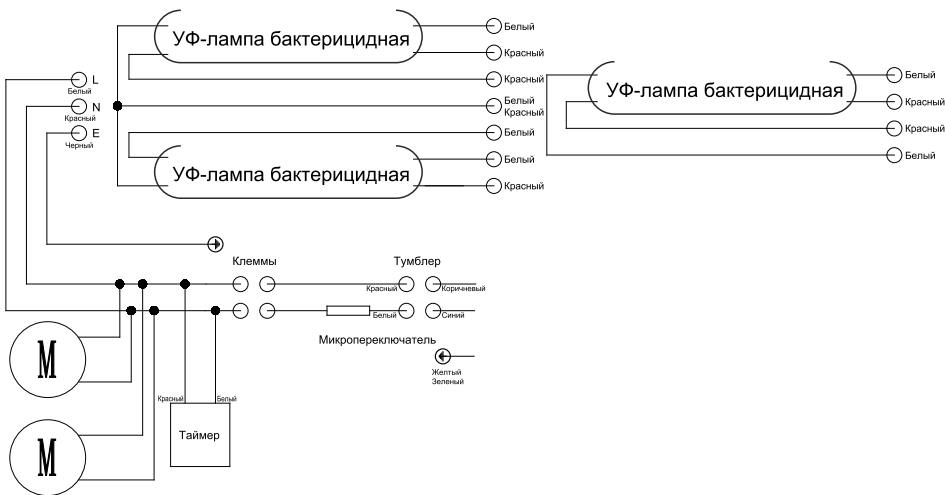


Диагностика неисправностей

Проблема	Возможная причина	Решение
Если после использования в течение определенного периода времени было обнаружено, что проходимость воздуха внутри прибора значительно уменьшается.	<ol style="list-style-type: none"> 1. На губчатом фильтре скопилось слишком много пыли. 2. Вентилятор поврежден. 	<ol style="list-style-type: none"> 1. Замените или очистите губчатый фильтр. 2. Замените вентилятор.
УФ-лампа не работает.	<ol style="list-style-type: none"> 1. Поврежден балласт 2. Повреждена УФ-лампа. 3. На УФ-лампе скопилось слишком много пыли. 	<ol style="list-style-type: none"> 1. Замените балласт. 2. Замените УФ-лампу. 3. Почистите УФ-лампу.
УФ-лампа не работает.	<ol style="list-style-type: none"> 1. Блок питания отключен. 2. Плохой контакт соединительного провода. 	<ol style="list-style-type: none"> 1. Почините блок питания. 2. Выполните ремонт в соответствии с со схемой электрических соединений.

Схема электрических соединений

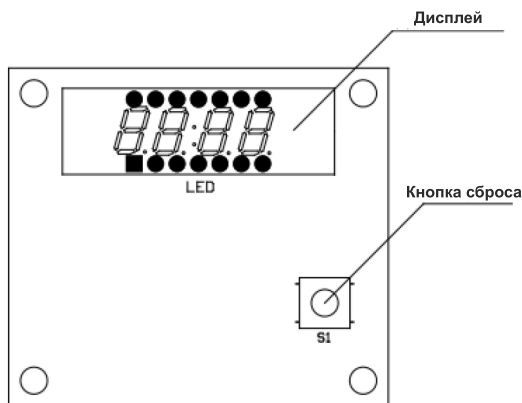
Пожалуйста, строго соблюдайте схему подключения!



⚡ Внимание!

1. Если пользователь изменяет электрическую систему управления оборудования без разрешения компании, компания не несет ответственности за неблагоприятные последствия.
2. Проводка линии питания и контроллера должна быть надежно закреплена.

Счетчик наработки часов УФ-лампы



Основные функциональные особенности

1. Отображение времени: положительное время, таймер по часам, минимум 0, максимум 9999
2. Кнопка сброса: нажмите и удерживайте, чтобы сбросить время до 0.

Чистка и обслуживание

Перед чисткой обязательно отключите устройств питания от сети..
Не помещайте продукт в воду или другую жидкость. Не используйте едкий огнеопасный газ.



Чистка очистителя воздуха

Регулярно очищайте медиальную и боковую поверхности, чтобы предотвратить накопление пыли.

- используйте мягкую сухую ткань, чтобы вытереть пыль.
- используйте мягкую сухую ткань для чистки воздухозаборника и воздухоотвода.

Техническая поддержка:

В случае поломки или неисправности устройства, вы можете обратиться в сервисный центр.

Всю необходимую контактную информацию вы можете найти на:

www.deep2000.ru/contacts

Адреса авторизованных сервисных центров:

www.deep2000.ru/about/guarantees

Авторские права:

© ООО ТПК "ДИИП 2000" 2020.

Данное руководство защищено международными законами об авторских правах.

Запрещается воспроизводить, распространять, переводить или передавать какие-либо части данного руководства в любой форме и любым способом, электронным или механическим, включая фотокопирование, запись и хранение в любой системе хранения и поиска информации, без предварительного письменного разрешения компании ООО ТПК "ДИИП 2000".

Производитель оставляет за собой право на изменение технических характеристик и функций прибора без предварительного уведомления покупателя. Представленные изображения могут отличаться от оригинала.

Контактная информация:

Поставщик: ТПК «ДИИП 2000»

Адрес: 121108, Москва, ул. Кастанаевская, д. 24

Телефон:

+7 (495) 739 53 02

+7 (495) 647-24-55 (56) (техническая поддержка)

Электронная почта:

sales@deep2000.ru

service@deepsc.ru (техническая поддержка)

